



广州环投从化环保能源有限公司
2024年自行监测方案

2024年01月01日

1. 企业基本情况

企业名称：广州环投从化环保能源有限公司

法人代表：钟卓延

所属行业：生物质能发电-生活垃圾焚烧发电

生产周期：1年

地址：广州市从化区鳌头镇新潭路437号

联系人：吴克斌

联系电话：020-62162779

电子邮箱：wukebin@gzepi.com.cn

主要设施：

焚烧炉、余热锅炉、烟气处理设备、汽轮发电机、餐厨及易腐垃圾处理设施、炉渣处理设施

废水处理及排放情况：

(1)垃圾坑渗滤液通过设置在垃圾贮存坑底部的渗滤液排放系统，将贮存坑内产生的渗滤液收集到渗滤液坑，经泵输送到渗滤液厂集中处理后回用。

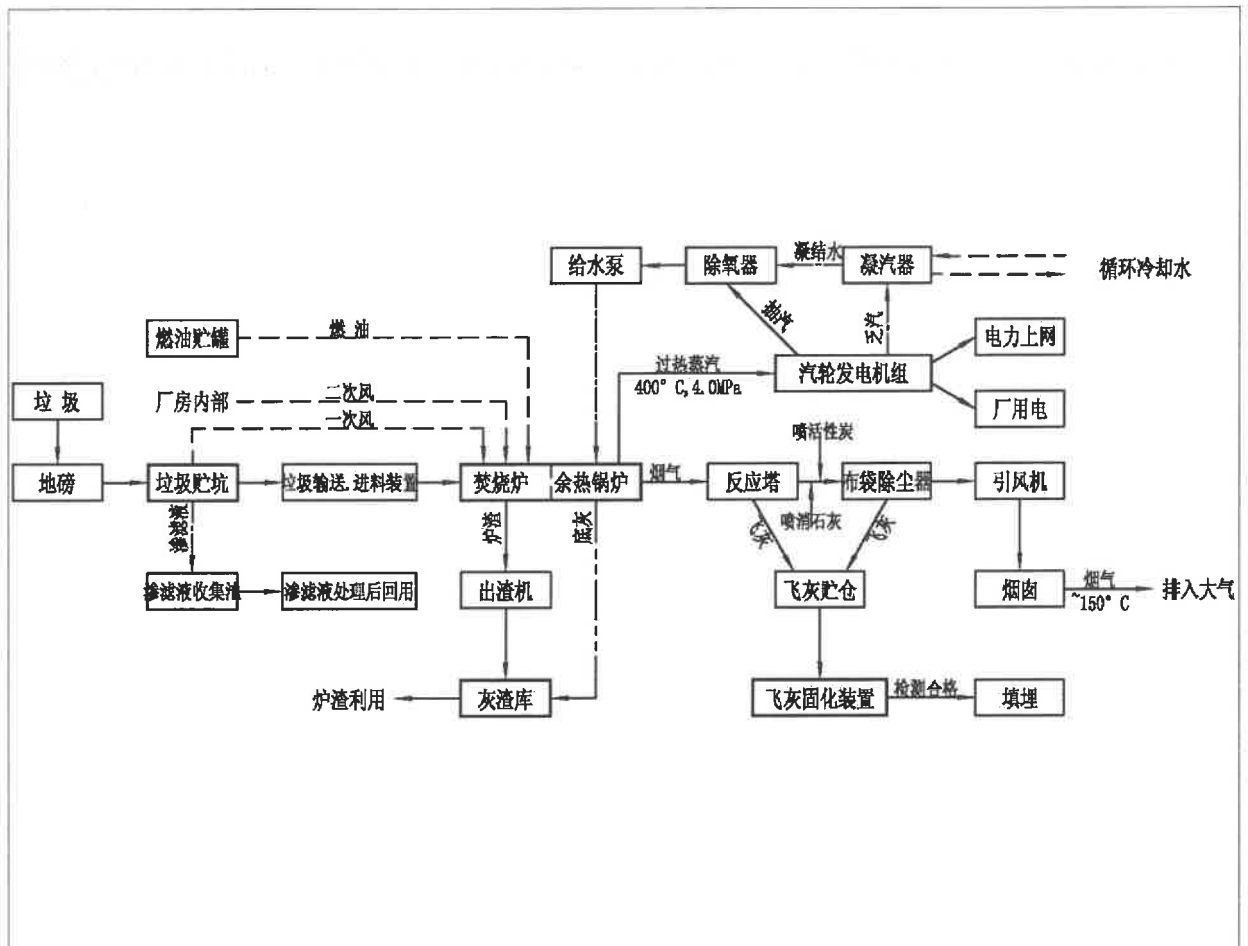
(2)锅炉渣坑集水经泵输送至渗滤液处理站集中处理后回用。

(3)垃圾运输路桥冲洗水收集后经泵输送至低浓度污水处理站集中处理后回用。

(4)生活污水收集到生活污水中转站后经泵输送至低浓度污水处理站集中处理后回用。

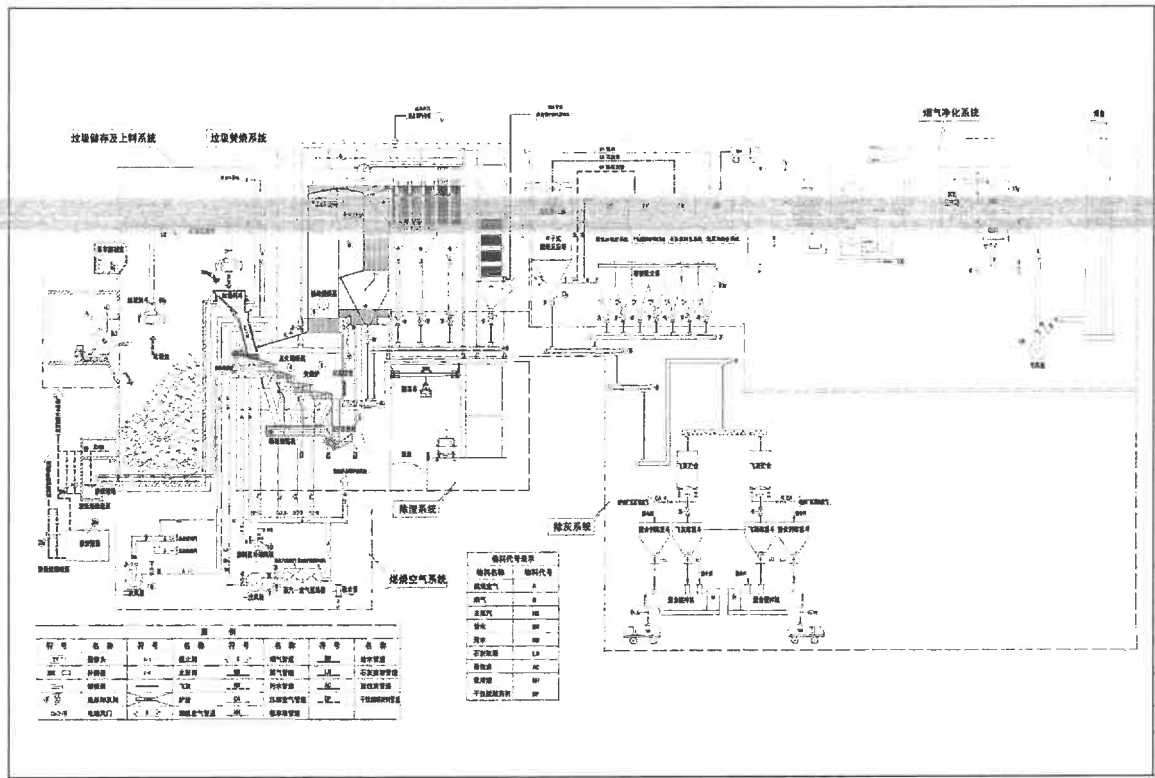
废气处理及排放情况:

一期处理工艺: SNCR 系统+半干式喷雾吸收塔(石灰浆脱酸)
+干法脱酸+活性炭吸附+布袋除尘



一期生产工艺流程图

二期处理工艺: SNCR 炉内脱硝(氨水溶液)+半干法旋转喷雾脱酸($\text{Ca}(\text{OH})_2$ 浆液)+活性炭喷射+干法脱酸($\text{Ca}(\text{OH})_2$ 干粉)+布袋除尘器+湿法脱酸(NaOH 溶液)+GGH 烟气加热系统+SCR 脱硝(氨水溶液)



二期生产工艺流程图

餐厨厂处理工艺：生物滤池+两级化学洗涤

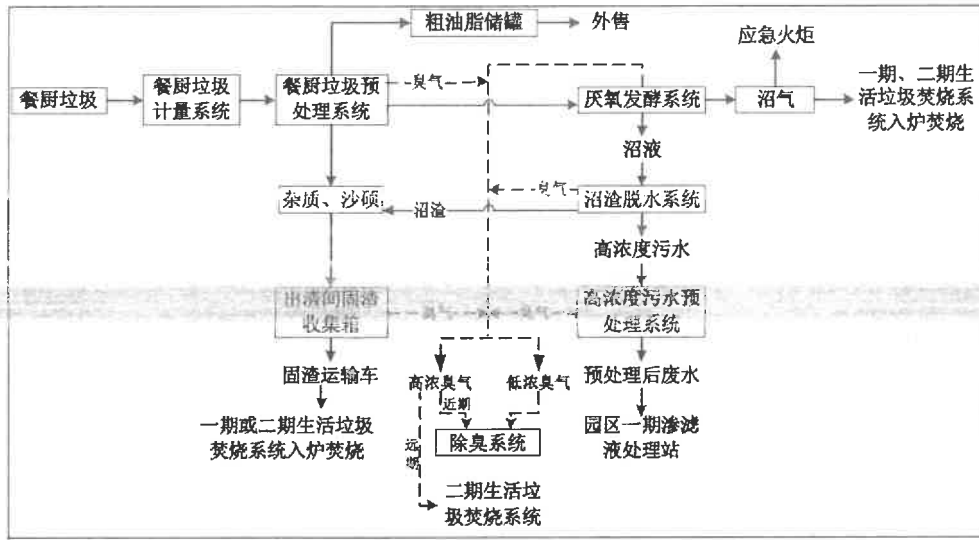


图 3.2-1 餐厨垃圾处理工艺流程及产污环节图

2. 监测内容

2.1 监测点位布设

污染源监测点位、监测因子及监测频次见表 1。（附平面布置及监测点位分布图）

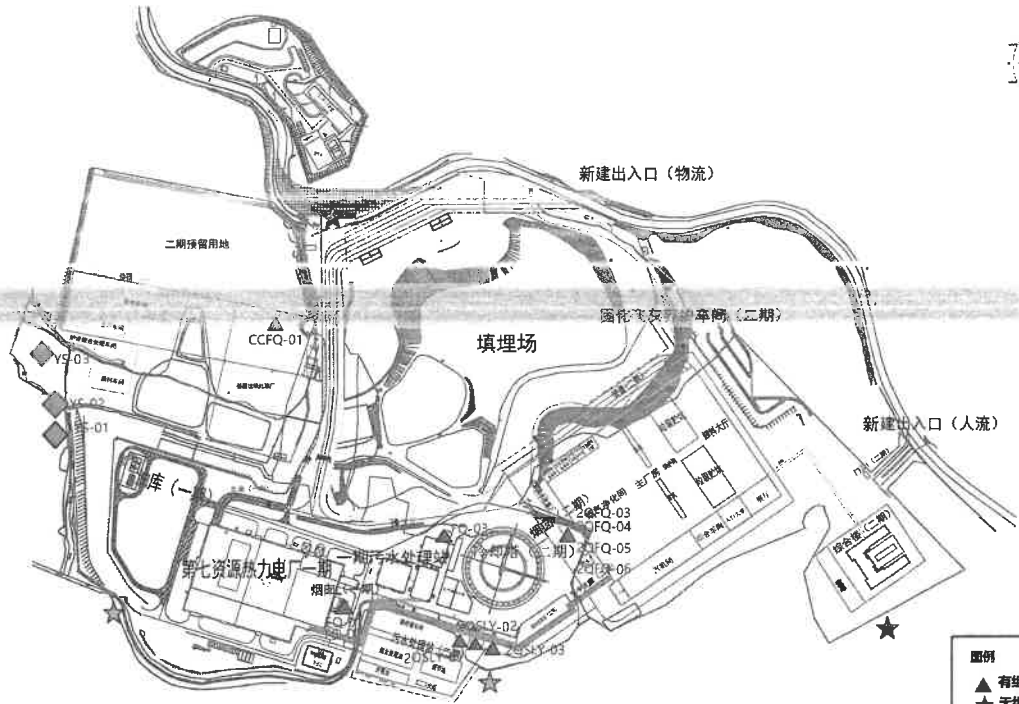


表 1 全厂污染源点位布设

污染源类型	排污口编号	监控口名称	监测因子	监测方式	监测频次	备注
有组织废气	DA001	废气排口 02	颗粒物、一氧化碳、氮氧化物、二氧化硫、氯化氢	自动监测	全天连续监测，每1小时均值	监测数据实时传输至环保部门
			颗粒物、一氧化碳、氮氧化物、二氧化硫、氯化氢	手工监测	每月至少开展一次监测	委托有资质的单位
			颗粒物、一氧化碳、氮氧化物、二氧化硫、氯化氢	手工监测	4次/日，间隔不少于6小时	CEMS设备故障，短时间无法恢复时。
			汞及其化合物；镉、铊及其化合物；锑、砷、铅、钴、铬、铜、锰、镍及其化合物	手工监测	每月至少开展一次监测	委托有资质的单位
	DA002	废气排口 01	二噁英类	手工监测	每年至少开展两次监测	委托有资质的单位
			颗粒物、一氧化碳、氮氧化物、二氧化硫、氯化氢	自动监测	全天连续监测，每1小时均值	监测数据实时传输至环保部门
			颗粒物、一氧化碳、氮氧化物、二氧化硫、氯化氢	手工监测	每月至少开展一次监测	委托有资质的单位

			手工监测	4次/日, 间隔不少于6小时	CEMS设备故障, 短时间无法恢复时。
		颗粒物、一氧化碳、氮氧化物、二氧化硫、氯化氢及其化合物; 镉、铊及其化合物; 锑、砷、铅、钴、铬、铜、锰、镍及其化合物	手工监测	每月至少开展一次监测	委托有资质的单位
		二噁英类	手工监测	每年至少开展两次监测	委托有资质的单位
		氯(氯气)	手工监测	每月至少开展一次监测	委托有资质的单位
		硫化氢	手工监测	每月至少开展一次监测	委托有资质的单位
		臭气浓度	手工监测	每月至少开展一次监测	委托有资质的单位
		甲硫醇	手工监测	每月至少开展一次监测	委托有资质的单位
DA003	废气排口03				

			臭气浓度	手工监测	每季度至少开展一次检测	委托有资质的单位
			氨气	手工监测	每季度至少开展一次检测	委托有资质的单位
			硫化氢	手工监测	每季度至少开展一次检测	委托有资质的单位
			甲硫醇	手工监测	每季度至少开展一次检测	委托有资质的单位
			非甲烷总烃	手工监测	每季度至少开展一次检测	委托有资质的单位
			氨(氨气)	手工监测	每月至少开展一次检测	委托有资质的单位
			硫化氢	手工监测	每月至少开展一次检测	委托有资质的单位
DA004	餐厨厂废气 排口 01					
DA005	二期高浓度 污水处理站 排气 02					

		臭气浓度	手工监测	每月至少开展一次监测	委托有资质的单位
		甲硫醇	手工监测	每月至少开展一次监测	委托有资质的单位
		氨(氨气)	手工监测	每月至少开展一次监测	委托有资质的单位
		硫化氢	手工监测	每月至少开展一次监测	委托有资质的单位
		臭气浓度	手工监测	每月至少开展一次监测	委托有资质的单位
		甲硫醇	手工监测	每月至少开展一次监测	委托有资质的单位
		氨(氨气)	手工监测	每月至少开展一次监测	委托有资质的单位
	DA006	二期高浓度 污水处理站 排气 03			
	DA007	二期高浓度 污水处理站 排气 01			

			硫化氢	手工监测	每月至少开展一次监测	委托有资质的单位
			臭气浓度	手工监测	每月至少开展一次监测	委托有资质的单位
			甲硫醇	手工监测	每月至少开展一次监测	委托有资质的单位
			颗粒物、一氧化碳、氮氧化物、二氧化硫、氯化氢	自动监测	全天连续监测，每1小时均值	监测数据实时传输至环保部门
			颗粒物、一氧化碳、氮氧化物、二氧化硫、氯化氢	手工监测	每月至少开展一次监测	委托有资质的单位
			颗粒物、一氧化碳、氮氧化物、二氧化硫、氯化氢	手工监测	4次/日，间隔不少于6小时	CEMS设备故障，短时间无法恢复时。
			汞及其化合物；镉、铊及其化合物；铍、砷、铅、钴、铬、铜、锰、镍及其化合物	手工监测	每月至少开展一次监测	委托有资质的单位
DA008	二期废气排口 06					

			二噁英类	手工监测	每年至少开展两次监测	委托有资质的单位
			颗粒物、一氧化碳、氮氧化物、二氧化硫、氯化氢	自动监测	全天连续监测，每1小时均值	监测数据实时传输至环保部门
			颗粒物、一氧化碳、氮氧化物、二氧化硫、氯化氢	手工监测	每月至少开展一次监测	委托有资质的单位
			颗粒物、一氧化碳、氮氧化物、二氧化硫、氯化氢	手工监测	4次/日，间隔不少于6小时	CEMS设备故障，短时间无法恢复时。
DA009	二期废气排口 05		汞及其化合物；镉、铊及其化合物；锑、砷、铅、钴、铬、铜、锰、镍及其化合物	手工监测	每月至少开展一次监测	委托有资质的单位
			二噁英类	手工监测	每年至少开展两次监测	委托有资质的单位
DA010	二期废气排口 04		颗粒物、一氧化碳、氮氧化物、二氧化硫、氯化氢	自动监测	全天连续监测，每1小时均值	监测数据实时传输至环保部门

			颗粒物、一氧化碳、氮氧化物、二氧化硫、氯化氢	手工监测	每月至少开展一次监测	委托有资质的单位
			颗粒物、一氧化碳、氮氧化物、二氧化硫、氯化氢	手工监测	4次/日，间隔不少于6小时	CEMS设备故障，短时间无法恢复时。
			汞及其化合物；镉、铊及其化合物；铍、砷、铅、钴、铬、铜、锰、镍及其化合物	手工监测	每月至少开展一次监测	委托有资质的单位
			二噁英类	手工监测	每年至少开展两次监测	委托有资质的单位
			颗粒物、一氧化碳、氮氧化物、二氧化硫、氯化氢	自动监测	全天连续监测，每1小时均值	监测数据实时传输至环保部门
			颗粒物、一氧化碳、氮氧化物、二氧化硫、氯化氢	手工监测	每月至少开展一次监测	委托有资质的单位
			颗粒物、一氧化碳、氮氧化物、二氧化硫、氯化氢	手工监测	4次/日，间隔不少于6小时	CEMS设备故障，短时间无法恢复时。
	DA011	二期废气排口 03				

			汞及其化合物；镉、铊及其化合物；锑、砷、铅、钴、铬、铜、锰、镍及其化合物	手工监测	每月至少开展一次监测	委托有资质的单位
			二噁英类	手工监测	每年至少开展两次监测	委托有资质的单位
		-	氯（氯气）	手工监测	每季度至少开展一次监测	委托有资质的单位
		-	非甲烷总烃	手工监测	每季度至少开展一次监测	委托有资质的单位
无组织废气		厂区任一点1h平均浓度值	非甲烷总烃	手工监测	每季度至少开展一次监测	委托有资质的单位
		厂区任一点任意一次浓度值	非甲烷总烃	手工监测	每季度至少开展一次监测	委托有资质的单位
无组织排放厂界监控点		厂界（上风向1个点，下风向3个点）特	臭气浓度、氨（氨气）、硫化氢、甲硫醇、颗粒物、非甲烷总烃	手工监测	每季度至少开展一次监测	委托有资质的单位

征污染物								
DW002	雨水排放口 01	化学需氧量、氨氮、悬浮物	手工监测	一次/日	自行监测或委托有资质的单位（有流动水排放时开展监测，排放期间按日监测，如监测一年无异常情况，每季度第一次有流动水排放时按日开展监测。）			
DW003	雨水排放口 02	化学需氧量、氨氮、悬浮物	手工监测	一次/日	自行监测或委托有资质的单位（有流动水排放时开展监测，排放期间按日监测，如监测一年无异常情况，每季度第一次有流动水排放时按日开展监测。）			
DW004	雨水排放口 03	化学需氧量、氨氮、悬浮物	手工监测	一次/日	自行监测或委托有资质的单位（有流动水排放时开展监测，排放期间按日监测，			

								测，如监测一年无异常情况，每季度第一次有流动水排放时按日开展监测。)
--	--	--	--	--	--	--	--	------------------------------------

2.2 监测时间及工况记录

记录每次开展自行监测的时间，以及开展自行监测时的生产工况。

2.3 监测分析方法、依据和仪器

监测分析方法、依据及仪器见表 2。

表 2 监测分析方法、依据和仪器

监测因子		监测分析方法	方法来源	检出限	监测仪器	
					名称	型号
	颗粒物	重量法	HJ836-2017	1.0 mg/m ³	恒温恒湿精密测量系统	CR-M
有组织 废气	一氧化碳	非色散红外吸收法	HJ/T 44-1999	20mg/m ³	红外烟气综合分析仪	崂应 3026 型
	氮氧化物	定电位电解测定法	HJ 693-2014	3 mg/m ³	微电脑烟尘平行采样仪	TH-880 F
	二氧化硫	定电位电解法	HJ57-2017	3 mg/m ³		
	镉、铊及其化合物	电感耦合等离子体质谱法	HJ 657-2013	0.008 mg/m ³	电感耦合等离子体质谱仪	7900IC P-MS
	锑、砷、铅、钴、铬、铜、锰、镍及其化合物	电感耦合等离子体质谱法	HJ 657-2013	0.02、0.2、 0.2、0.3、 0.008、0.2、 0.07、0.1 mg/m ³	电感耦合等离子体质谱仪	
	氯化氢	硫氰酸汞分光光度法	HJ/T 27-1999	0.9 mg/m ³	离子色谱仪	ICS-110 0
	汞及其化合物	冷原子吸收分光光度法	HJ543-2009	0.0025 mg/m ³	大气采样器	TH-880 F
	二噁英类	同位素稀释高分辨气相色谱-高分辨质谱法	HJ 77.2-2008	0.2pg	高分辨气相色谱-高分辨双聚焦磁质谱联用仪	Thermo DFS

监测因子		监测分析方法	方法来源	检出限	监测仪器	
					名称	型号
无组织 废气	臭气浓度	三点比较式臭袋法 GB/T 14675-1993	按《大气污染物无组织排放监测技术导则》(HJ/T 55-2000)要求执行;	10 无量纲	玻璃真空瓶	—
雨水	化学需氧量	水质 化学需氧量的测定 重铬酸盐法	HJ 828-2017	4mg/L	COD 标准消解器、酸式滴定管	—
	氨氮	水质 氨氮的测定 纳氏试剂分光光度法	HJ 535-2009	0.025mg/L	紫外可见分光光度计	—
	悬浮物	水质 悬浮物的测定 重量法	GB 11901-1989	4mg/L	鼓风干燥箱、分析天平	—

2.4 监测质量保证措施

① 监测过程严格按各项污染物监测方法和其他有关技术规范进行。

② 监测所用计量仪器均应经过计量部门检定合格并在有效期内使用。

③ 废气采样分析系统在采样前进行气路检查、流量校准，确保整个采样过程中分析系统的气密性和计量准确性；烟气采样仪、大气采样器、颗粒物采样仪在进入现场前对采样器流量进行校核；烟气分析仪应在使用前后用标准气体进行校检。

④ 水样采集不少于 10% 的平行样；实验室分析过程加不少于 10% 的平行样；对可以得到标准样品或质量控制样品的

项目，在分析的同时做 10%质控样品分析；对无标准样品或质控样品的项目，且可进行加标回收测试的，在分析的同时做 10%加标回收样品分析。

⑤我司委托具有资质的第三方进行手工监测。

3. 执行标准

各污染因子排放标准限值见表 3。

表 3 各污染因子排放标准限值

污染物类别	监测点位	污染因子	执行标准	标准限值	单位
有组织 废气	废气排口 01 废气排口 02 二期废气排口 03 二期废气排口 04 二期废气排口 05 二期废气排口 06	颗粒物	《生活垃圾焚烧污染控制标准》（GB 18485-2014）	30 (1 小时均值)	mg/m ³
				20 (24 小时均值)	mg/m ³
		一氧化碳		100 (1 小时均值)	mg/m ³
				80 (24 小时均值)	mg/m ³
		氮氧化物		300 (1 小时均值)	mg/m ³
				250 (24 小时均值)	mg/m ³
		二氧化硫		100 (1 小时均值)	mg/m ³
				80 (24 小时均值)	mg/m ³
		氯化氢		60 (1 小时均值)	mg/m ³
				50 (24 小时均值)	mg/m ³
		汞及其化合物 (以 Hg 计)		0.05	mg/m ³
		镉、铊及其化合物 (以 Cd+Tl 计)		0.1	mg/m ³
		锑、砷、铅、钴、铬、铜、		1.0	mg/m ³

		锰、镍及其化合物（以Sb+As+Pb+Cr+Co+Cu+Mn+Ni计）			
		二噁英类		0.1	ng-TEQ/m ³
	废气排口 03 二期高浓度 污水处理站 排气 01	氨（氨气）	《恶臭污染物 排放标准》 （GB14554-93 ）	0.33	kg/h
		硫化氢		4.9	kg/h
		臭气浓度		2000	
	二期高浓度 污水处理站 排气 02 二期高浓度 污水处理站 排气 03	甲硫醇		0.04	kg/h
	餐厨厂废气 排口 01	臭气浓度	《恶臭污染物 排放标准》 （GB14554-93 ）	3000	无量纲
		氨气		7	kg/h
		硫化氢		0.45	kg/h
		甲硫醇		0.06	kg/h
			非甲烷总烃	《大气污染物 排放限值》 （DB4427-200 1）	120
无组织 废气	厂界	臭气浓度	《恶臭污染排 放标准》 （GB14554-93 ）二级新拓改 建	20	无量纲
		氨气		1.5	mg/m ³
		硫化氢		0.06	mg/m ³
		甲硫醇		0.007	mg/m ³
		非甲烷总烃		120	mg/m ³
		颗粒物		《大气污染物 排放限值》 （DB4427-200 1）	1
	氨罐区周边	氨（氨气）	《恶臭污染排 放标准》 （GB14554-93 ）二级新拓改 建	1.5	mg/m ³
储油罐周边	非甲烷总烃	《大气污染物	120	mg/m ³	

			排放限值》 (DB4427-2001)		
	厂区任一点	非甲烷总烃	挥发性有机物 无组织排放控 制标准 GB 37822-2019	6	mg/m ³

4. 监测结果的公开

4.1 监测结果的公开时限

自动监测数据实时公布监测结果，废气自动监测数据为每 1 小时均值。

生活垃圾处理企业于每年一月底前编制完成上年度自行监测开展情况的年度报告，并向负责备案的环境保护主管部门报送。

4.2 监测结果的公开方式

(一) 信息报送方式

生活垃圾处理企业的自行监测信息通过“全国污染源监测数据管理与共享系统”进行报送。

(二) 信息发布

企业的年度自行监测信息通过企业官网“广州环投永兴集团股份有限公司”中的“公司公告”发布，并至少保留一年。

5. 监测方案的实施

本监测方案于 2024 年 01 月 01 日开始执行。